



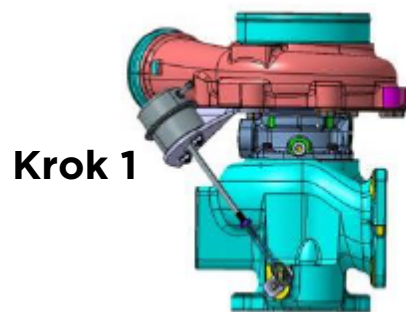
SPECIAL | TURBO

Garrett
ADVANCING MOTION

Nové turbodmychadlo **REDBOOST** od výrobce Garrett OM470: Mercedes Benz 10.8L

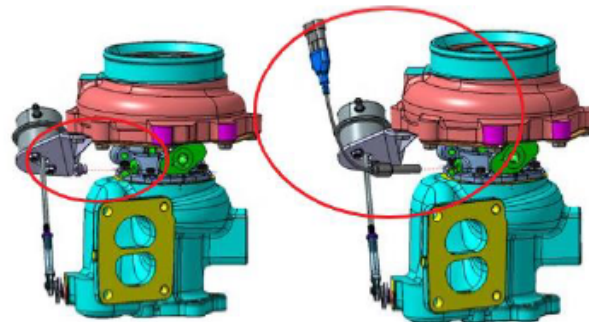
DŮLEŽITÉ:

**Garrett nabízí toto turbodmychadlo bez snímače otáček.
Kroky pro instalaci snímače otáček jsou uvedeny níže:**



Krok 1

Vyjměte turbodmychadlo GTX bez senzoru z krabice



Krok 2 a 3

Vyjměte zástrčku z CHRA, jak je uvedeno výše a použijte speed senzor z původního turbodmychadla



Krok 4

Dotáhněte senzor a zkontrolujte funkčnost